

Table of contents

1	Base element	1
2	Adjusting nut	1
3	Compression pad	1
4	Counter nut	1
5	Double step washer with square socket and tappet, PA 4.6 mm, red, white or black	1
6	Insulating puzzle lock washer, PC, black	1
7	Marking ring, PA, red, white or black	1
8	Insulation cap, dia. 16 x 21, Makrolon®, transparent	1
9	Insulation bowl, dia. 18.9, Makrolon®, transparent	1
10	Torx® screw, M4 x 7*	1
Extent of delivery: 1-9, 10 optional* parts 1-3, 7-9 mounted		
Revision date: 2001-03-08		

All rights reserved by WBT · Petty patent (DBGM 90020367) and int. registered design (M9001263) by WBT.
WBT is a reg. trademark of WBT, Germany.

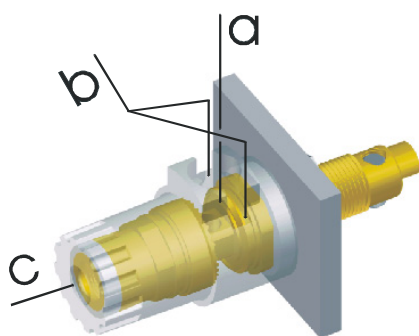
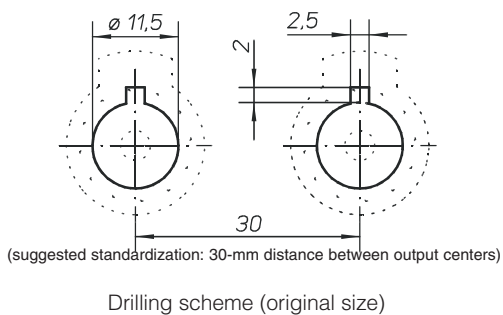
Torx is a reg. trademark of Camcar Textron, USA.
Makrolon is a reg. trademark of Bayer AG, Germany.

WBT-0765 complies with current CE+ and IEC 65** safety regulations.

* CE is the abbreviation of Conformité Européenne.

** IEC is the abbreviation of International Electrotechnical Commission.

All dimensions in mm



External connection possibilities
(see under 5.)

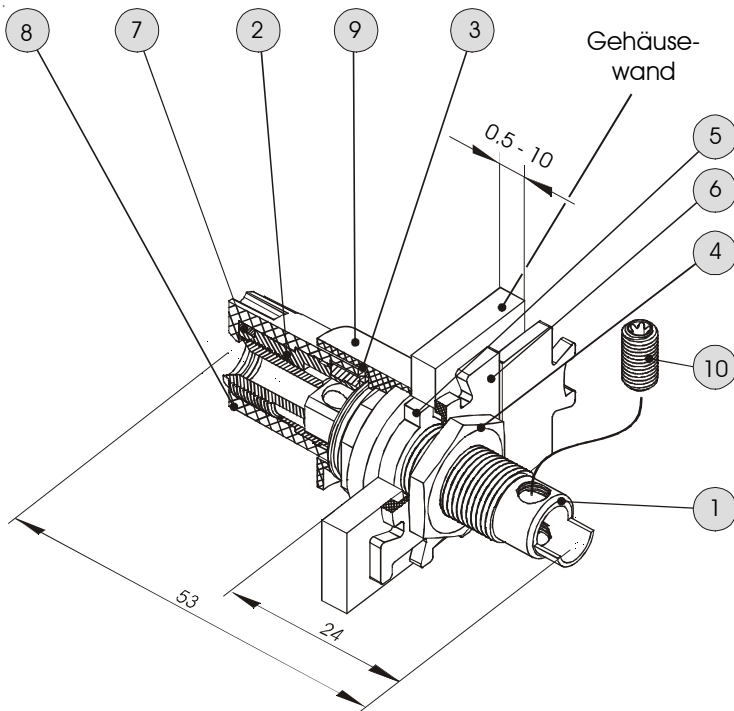
***Safety instruction:** within the EU territory WBT-0765 must not be used without the safety-stick (WBT-0799) (to provisionally close the 4-mm banana boring).

WBT-0765 Pole terminal

High-current audio connector for amplifiers and loudspeakers

- Mechanics**
 - one piece and low tolerance contact elements (tol. less than ± 0.05 mm)
 - solid basic element with 4-mm boring for banana plug and internal screw box with cross boring for direct cable connection. Adjusting nut with free running compression pad and extra-fine thread (0.5 pitch) for optimum contact pressure on spade lugs and cable ends.
- Materials**
 - all solid parts made of highly ductile "OFC" copper alloy (52% Cu)
 - insulating material: PA 6 (polyamide, 15% glass fibre), red, white or black/PC Makrolon® (polycarbonate), transparent/PC (polycarbonate, 30% glass fibre), black
- Surfaces**
 - WBT 24-carat gold-plating: Ni-free, Au 0,3 μ m, non-magnetic
- Operating characteristics**
 - constand current $I_D > 200$ A
 - peak current: $I_S > 2000$ A
 - contact resistance $R_C \leq 0.1$ mohms (clamp connection)
 - contact resistance $R_0 \leq 0.15$ mohms (plug connection with standard banana plug)
 - contact resistance $R_0 \leq 0.1$ mohms (plug connection with WBT banana plug)
 - volume resistance $R_B \leq 0.003$ mohms
 - isolation resistance $R_{iso} > 10^{10}$ ohms
- Terminals**
 - internal connection (for cables up to 10 mm² (AWG 8)):
 - - soldering version,
 - - crimping version (with optional Torx* screw 10 only), for pc board mounting, see under 7.
 - external connection:
 - a) for crimped cable ends up to 6 mm² (AWG 10)
 - b) spade lugs (with 6- or 8-mm contact fork)
 - c) for 4-mm banana plugs
- Mounting**
 - Boring: dia. 11.5^{+0.2} mm with groove 2.5 x 2 mm nut for twist protection
 - Recommended torque for the counter nut: 8.5 Nm
- WBT-0765 is also available for direct pc-board mounting (WBT-0766)
- Warning against usage of contact cleaners: their contents may cause damage to the insulators!

Alle Angaben sowie technische Änderungen unter üblichem Vorbehalt · All instructions and technical modification under usual reserve



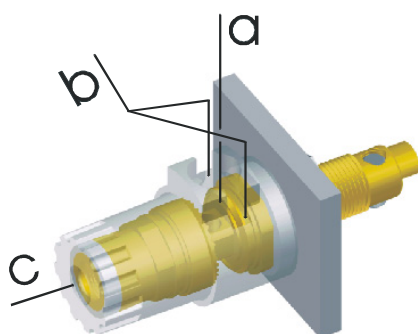
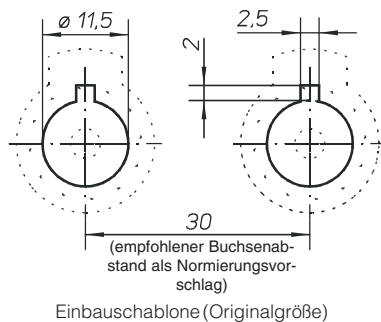
Stückliste		
1	Grundkörper	1
2	Spannmutter	1
3	Druckstück	1
4	Kontermutter	1
5	Doppelstufenscheibe mit Vierkant und Nase, PA, rot, weiß o. schwarz	1
6	Puzzlescheibe, PC, schwarz, als isolierender Polklemmenabstandshalter (19 oder 30 mm)	1
7	Kennzeichnungsring, PA, rot, weiß o. schwarz	1
8	Isolierkappe, Ø 16 x 20, PC, transparent	1
9	Isolierbecher, Ø 18,9, PC, transparent	1
10	Madenschraube, Torx®, M 4 x 7	1
Lieferumfang: 1-9 (Teile 1-3, 7-9 montiert), 10 bei Bedarf		
Zeichnungsstand: 2001-03-08		

All rights reserved by WBT · Petty patent (DBGM 90020367) and int. registered design (M9001263) by WBT.
WBT is a reg. trademark of WBT, Germany.

Torx is a reg. trademark of Camcar Textron, USA.
Makrolon is a reg. trademark of Bayer AG, Germany.

Alle Maße in mm

WBT-0765 entspricht den Sicherheitsbestimmungen der CE und IEC 65*



Außenanschlüsse (siehe Punkt 5.)

***Sicherheitshinweis:** In der EU ist die Verwendung von WBT-0765 nur mit zusätzlichem 'Safety-stick' (WBT-0799) (reversiblen Verschluss der 4-mm-Bananenbohrung) zulässig.

WBT-0765 Polklemme

Hochstrom-Audiosteckverbinder für Verstärker und Lautsprecher

- Mechanik**
 - einteilige, eng tolerierte Kontaktelemente (Tol. $< \pm 0,05$ mm)
 - massiver Grundkörper mit 4-mm-Bohrung für Bananenstecker und innenliegendem Schraubkäfing mit Querbohrung für direkten Kabelanschluß. Spannmutter mit freilaufendem Druckstück und Super-Feingewinde (0,5er Steigung) für maximalen Anpreßdruck auf Kabelschuhe und Kabelenden.
- Werkstoffe**
 - alle Massivteile aus hochduktiler „OFC“ Cu-Legierung (52% Cu)
 - Isoliermaterial: Polyamid (PA) 6 (10% Glasfaser), rot, weiß oder schwarz / Makrolon® Polycarbonat (PC), transparent / Polycarbonat (PC) (30% Glasfaser), schwarz
- Oberflächen**
 - WBT-24-Karat-Vergoldung: Ni-frei, Au 0,3 µm, nicht magnetisch
- Betriebseigenschaften**
 - Dauerstrom $I_D > 200$ A
 - Spitzenstrom $I_S > 2.000$ A
 - Übergangswiderstand $R_U \leq 0,1$ mOhm (Klemmverbindung)
 - Übergangswiderstand $R_U \leq 0,15$ mOhm (Steckverbindung, mit einfachem Bananenstecker)
 - Übergangswiderstand $R_U \leq 0,1$ mOhm (Steckverbindung, mit WBT-Bananenstecker)
 - Durchgangswiderstand $R_B \leq 0,003$ mOhm
 - Isolationswiderstand $R_{iso} > 10^{10}$ Ohm
- Anschlüsse**
 - Innenanschluß (für Kabel bis 10 mm²):
 - Lötanschluß
 - Crimpanschluß (nur mit zusätzlicher Madenschraube 10), Platinen-Direktmontage, s. Punkt 7.
 - Außenanschluß:
 - a) für gecrimpte Kabelenden bis 6 mm²
 - b) Kabelschuhe (mit 6- und 8-mm Gabelweite)
 - c) für 4-mm-Bananenstecker
- Montage**
 - Bohrung: $\varnothing 11,5^{+0,2}$ mm mit Nut 2,5 x 2 mm für Verdrehungssicherung
 - WBT hält Sonderteile und Spezialinformationen zu diesem Thema bereit.
 - Empfohlenes Anzugsdrehmoment der Kontermutter: 8,5 Nm
- WBT-0765 ist auch als Sonderausführung für die Platinen-Direktmontage erhältlich (WBT-0766).

Alle Angaben sowie technische Änderungen unter üblichem Vorbehalt · All instructions and technical modification under usual reserve